



**FERRIERA  
DI  
CITTADELLA**

# FC STANDARD

E' la lama per taglio di granito più utilizzata nel mondo. Le caratteristiche che hanno imposto questo prodotto sul mercato sono: scanalatura, pre-tensionamento della lama, le specifiche chimiche della materia prima e la particolare laminazione a caldo.

Lati sezione secondo sagomario (std 102/01)

Larghezza da 60 a 127 mm

Spessore da 3,8 a 6 mm

Possibilità di produrre qualsiasi misura intermedia.

Lunghezza lame da 3,5 a 5,1 metri con tolleranza +/- 2 mm.

Non sono previsti trattamenti termici.

Le lame sono sottoposte a pretensionamento.

## Foratura:

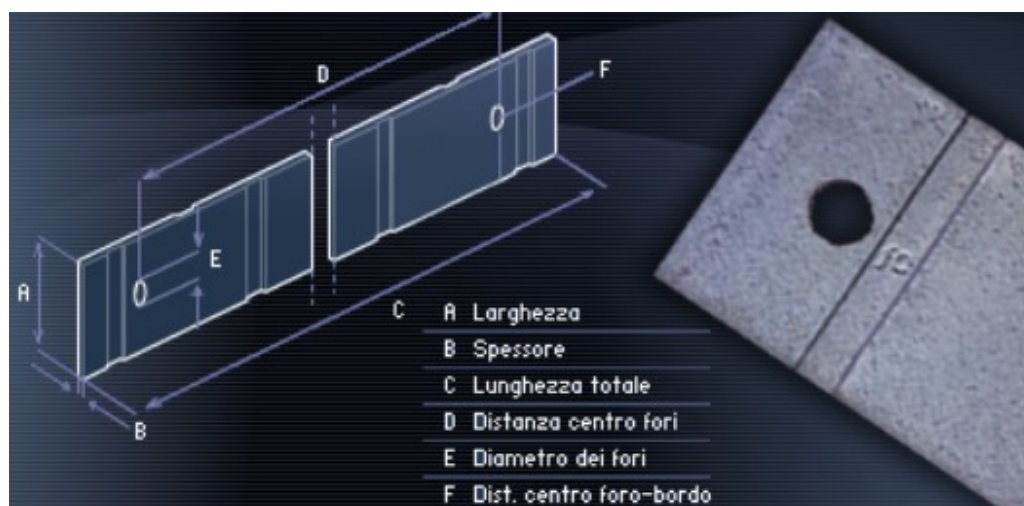
Diametro fori (mm):

12 14 15 16 17 18 19 20 20,5 21 22 23 25 25,5 26

Distanze centro foro-bordo lama:

30 35 37,5 40 42,5 45 47,5 48,5 50 52,5 55 60

Acciaio Utilizzato: FC 60 S



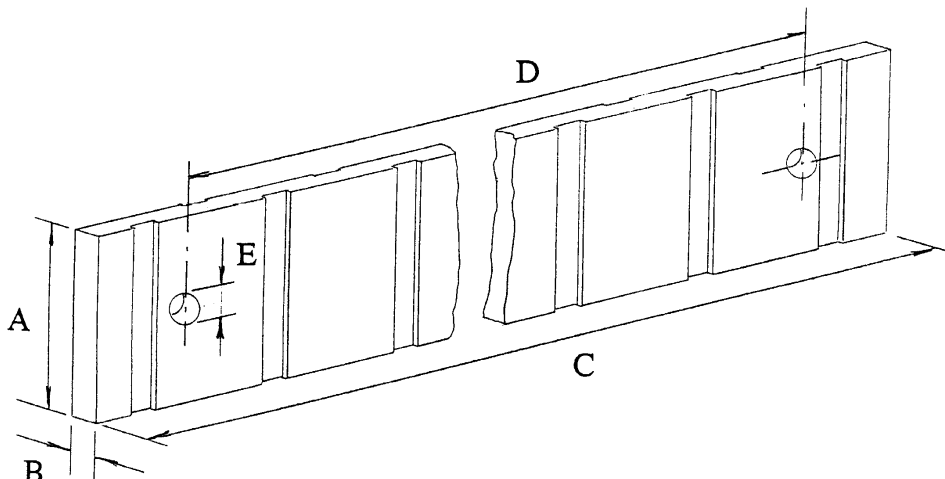


**FERRIERA  
DI  
CITTADELLA**

# FC Std 102/01

## CARATTERISTICHE TECNICHE COMMERCIALI

### **Lame scanalate e lisce**



#### **QUALITA' DELL'ACCIAIO**

**FC60S:** resistenza: 85 kg/mm<sup>2</sup> MIN  
110 kg/mm<sup>2</sup> MAX

appositamente ideata nei nostri laboratori per i nuovi telai ad elevata velocità

La tolleranza in uso per gli spessori dei laminati a caldo è di  $\pm 0,2$  mm. Le lame FC vengono pretensionate in fase di lavorazione, al fine di ridurne l'allungamento nel montaggio.

#### **DIMENSIONI**

Poiché le lame sono da noi direttamente laminate, possiamo fornire larghezze e spessori richiesti dalle singole segherie secondo i propri criteri e metodi di lavoro.

ALTEZZA: da 60 mm a 127 mm

SPESSORE: da 3.8 a 6 mm

LUNGHEZZA TOTALE: 2800 mm MIN  
5500 mm MAX

#### **ORDINAZIONI**

Nelle ordinazioni si raccomanda di indicare con precisione le seguenti misure:

A - Larghezza

B - Spessore

C - Lunghezza totale

D - Distanza centro fori

E - Diametro dei fori